

- C 1 22nF
- C 2 4700pF
- C 3 4700pF
- C 4 4700pF
- CR 1 1N4383
- CR 2 1N4383
- DS 1 Sadar 28v
- DS 2 Midjet 14v
- F 1 0,1A
- F 2 0,2A
- M 1 Polymoteur 9904 111 0
- M 2 Crauzet 82001 rap 1/24 bob CEMEL
- M 3 Polymoteur 9904 120 02401
- T 1 CEMEL A1b
- T 2 CEMEL Moteur A1b
- CR 3 BPY 68 photo diode
- CR 4 BPY 68 photo diode
- Q 1 BDY 24

Correction 10/2003 - collage CR4

SOCIÉTÉ D'INSTRUMENTATION SCHLUMBERGER

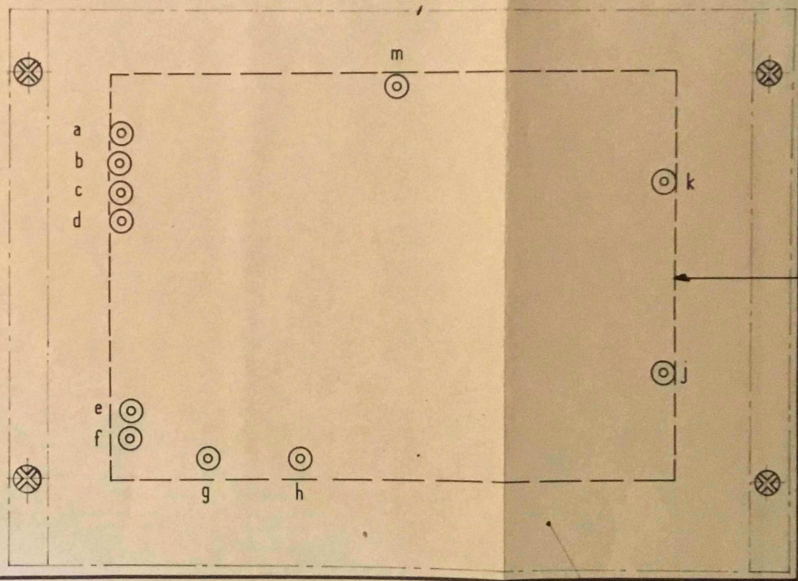
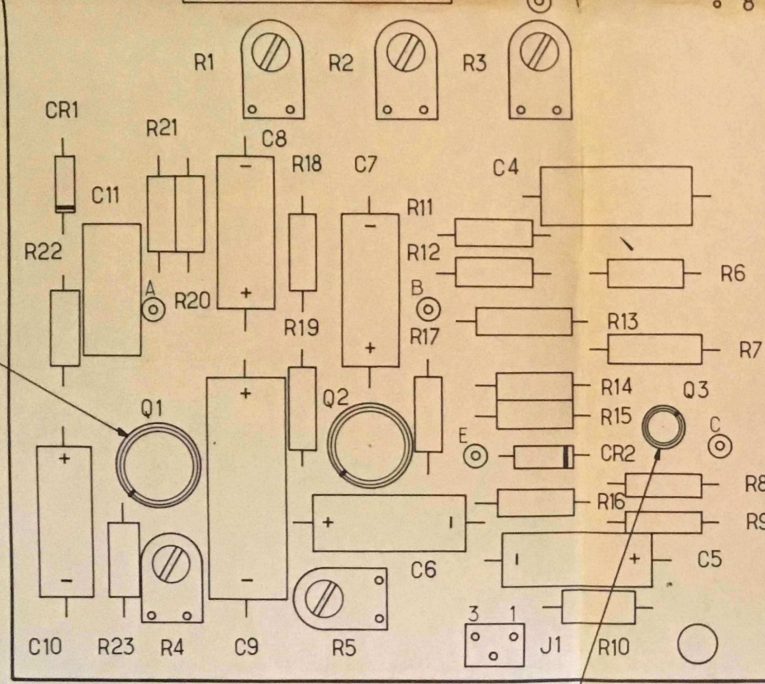
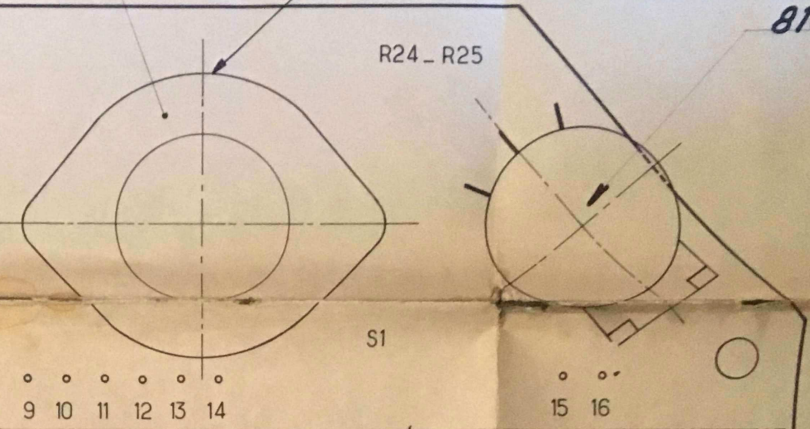
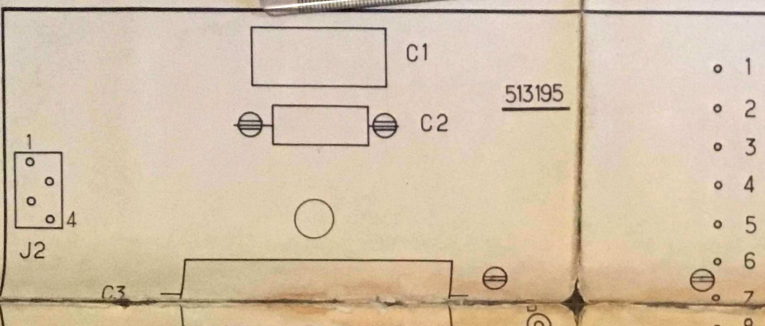
PLANCHE N° _____

DESIGNATION **PLAN D'ENSEMBLE**

Ref. 617 121 **A1 B**

Ce document ne peut être communiqué ou reproduit sans autorisation écrite de la Société d'Instrumentation SCHLUMBERGER
296, Avenue Napoléon-Bonaparte - RUEIL-MALMAISON (Hauts-de-Seine)





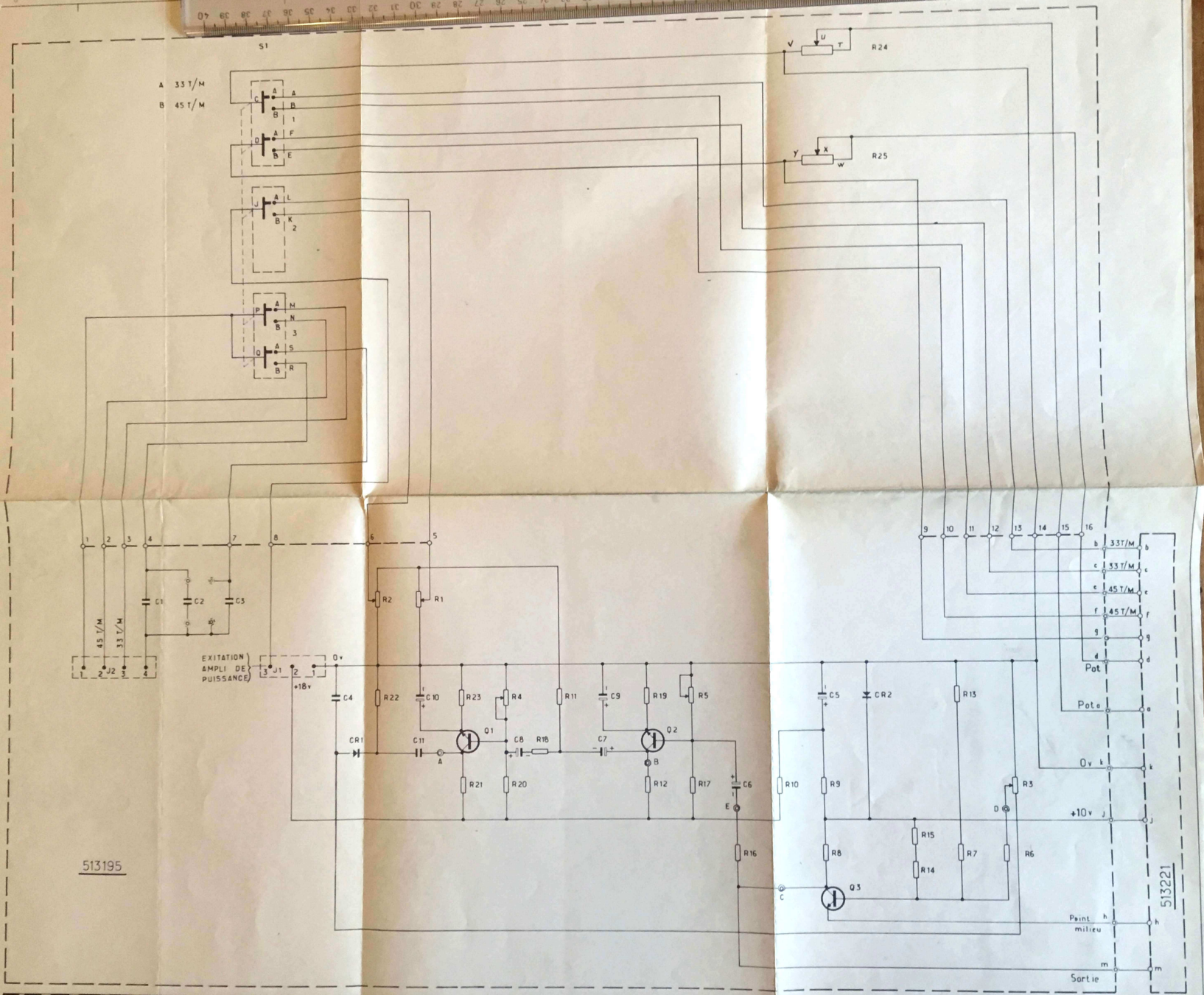
Q1, Q2: 2 isolateurs T301

isolateur Gauthier 184

314 086

4									
3									
2									
1									
Demande	Ind	Modification	Exécuté par	Date	N° d'appel	Rep.	Quant.	513195	
NATURE ET QUALITE	STANDARD	ETAT	FORME	DIMENSIONS	DEBIT	ECHELLE 2			
TRAITEMENT			FINITION						
Etébli par	C.B.	Le 28.11.72	Vérifié par	[Signature]		VISAS			
DESIGNATION			ENSEMBLE						
SEPARATEUR ECRETEUR			91213714						

INDUSTRIE D'INSTRUMENTATION SCHNEIDER
276, Av. Napoléon Bonaparte 92 RUEIL
Tel. 947-15-54



513195

513221

R1 = 10KΩ	R11 = 15000Ω	R21 = 20000Ω	C4 = 0,22 μF	CR1 = 0A 95	J1 = Connecteur f
R2 = 10KΩ	R12 = 4700Ω	R22 = 200KΩ	C5 = 100 μF	CR2 = BZY88	J2 = Connecteur f
R3 = 1MΩ	R13 = 2,4 MΩ	R23 = 5100Ω	C6 = 68 μF	C10 =	⊙ Plot test
R4 = 100 KΩ	R14 = 22 MΩ	R24 = 22 KΩ	C7 = 68 μF	Q1 = 2N 637	
R5 = 100 KΩ	R15 = 22 MΩ	R25 = 22 KΩ	C8 = 68 μF	Q2 = 2N 637	
R6 = 22 MΩ	R16 = 20 KΩ		C9 = 220 μF	Q3 = 2N 2484	
R7 = 2,4 MΩ	R17 = 150 KΩ		C10 = 68 μF		
R8 = 68 KΩ	R18 = 100 KΩ		C11 = 470000 pF		
R9 = 1200Ω	R19 = 1200Ω		C2 = 100000 pF		
R10 = 1800Ω	R20 = 82 KΩ		C3 = 1 μF		

S1 = Contacteur 3 gâchettes 2x2

SOCIÉTÉ D'INSTRUMENTATION **SCHLUMBERGER**

PLANCHE N° 3

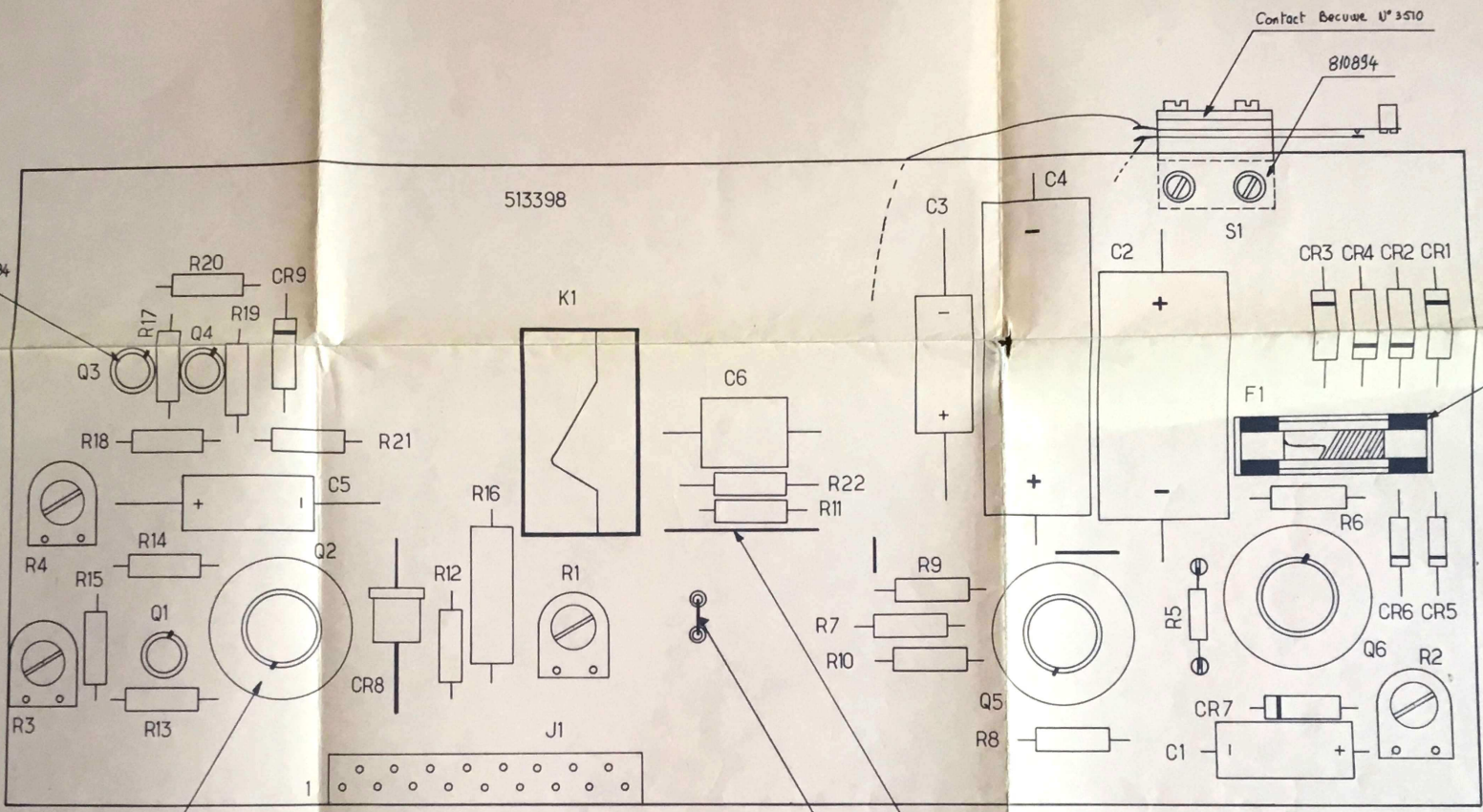
DESIGNATION: CIRCUIT SEPARATEUR.ÉCRETEUR

ref 711426

Ce document ne peut être communiqué ou reproduit sans autorisation écrite de la Société d'Instrumentation SCHLUMBERGER 395, Avenue Franklin-Roosevelt - 92125, PALAISEAU-CEDEX - France

Quantité	
variante	
Commentaire	
à l'usage	

sous Q1, Q3, Q4 : isolateur Gauthier 184



Pour Q2, Q5, Q6 : isolateur T304 - Radiateur Souriau TXBF

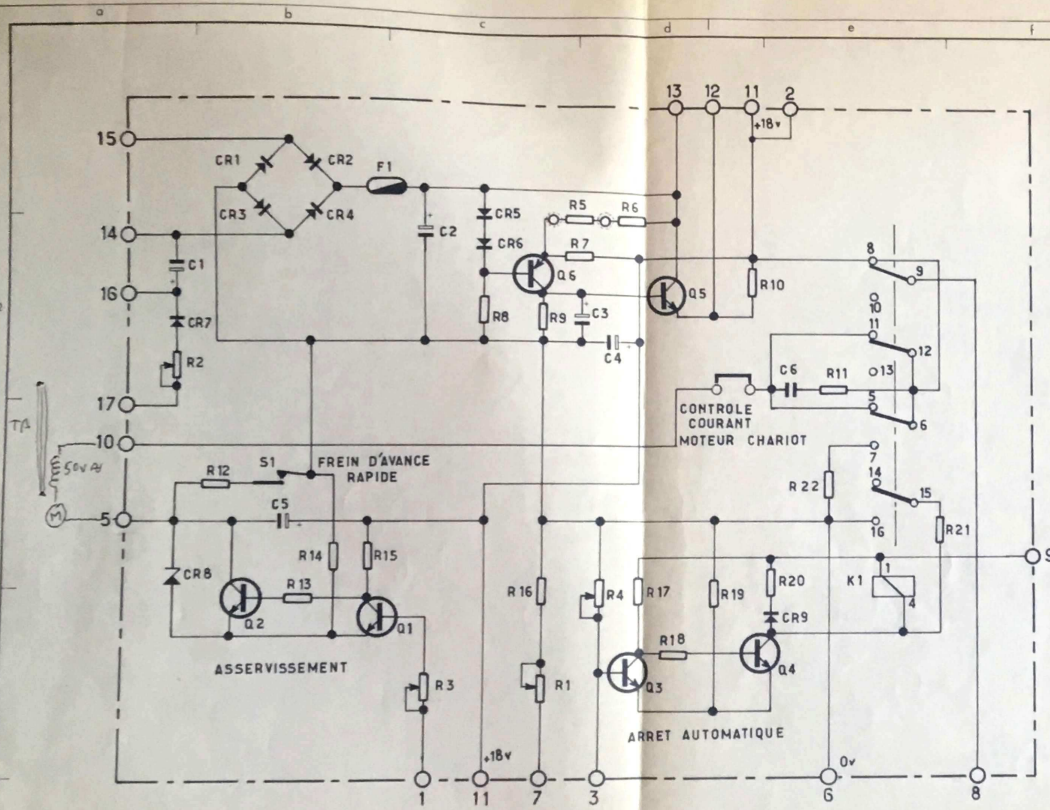
3 Straps Fil Cu φ 0,6

Cavalier Comatel CR 5,08

Support fusible MFOM 905

5										
4										
3										
2										
1										
Demande Ind	Modification		Exécuté par	Date	N° d'appel	Type d'appareil	Rep.	Quant.		
TOL. GEN.	NATURE ET QUALITE STANDARD	ETAT	FORME	DIMENSIONS	DEBIT	ECHELLE	2			
TRAITEMENT			FINITION							
Etabli par	C.B.	Le	14.5.73	Vérifié par	<i>Kermuel</i>	VISAS				
DESIGNATION : ENSEMBLE ALIMENTATION ET ASSERVISSEMENT						Schlumberger		296, Av° Napoléon-Bonaparte 92 RUEIL Tel. 967-15 54		
91213923						Indice modif.		4		

6 JUN 1973



RELAIS FIGURE EN POSITION DE FONCTIONNEMENT DU TOURNE-DISQUE (ABSENCE DE COURANT DANS LA BOBINE)

R1 100 Ω	CR1 1N4383
R2 22 Ω	CR2 1N4383
R3 1 M Ω	CR3 1N4383
R4 270 K Ω	CR4 1N4383
R5 ajustable	CR5 BA 216
R6 39 Ω	CR6 BA 216
R7 5,6 K Ω	CR7 1N4383
R8 12 K Ω	CR8 BZY95 C47
R9 1,5 K Ω	CR9 1N4383
R10 360 Ω	Q1 2N2484
R11 56 Ω	Q2 2N697
R12 1 K Ω	Q3 2N2484
R13 3,3 K Ω	Q4 2N2484
R14 5,6 Ω	Q5 2N697
R15 3,3 K Ω	Q6 2N2905A
R16 120 Ω	F1 1A
R17 100 K Ω	K1 V23 154
R18 68 K Ω	Do721B 110
R19 56 Ω	
R20 560 Ω	
R21 820 Ω	
R22 680 Ω	

C 1 100 μ F
C 2 1000 μ F 40v
C 3 100 μ F
C 4 220 μ F 25v
C 5 100 μ F
C 6 0,1 μ F

SOCIÉTÉ D'INSTRUMENTATION **SCHLUMBERGER**

PLANCHE N°

DESIGNATION: ALIMENTATION ET ASSERVISSEMENT

Ref. 617083

Ce document ne peut être communiqué ou reproduit sans autorisation écrite de la Société d'Instrumentation SCHLUMBERGER 296, Avenue Napoléon-Bonaparte - BUEIL-MAUMAISON (Hauts-de-Seine)

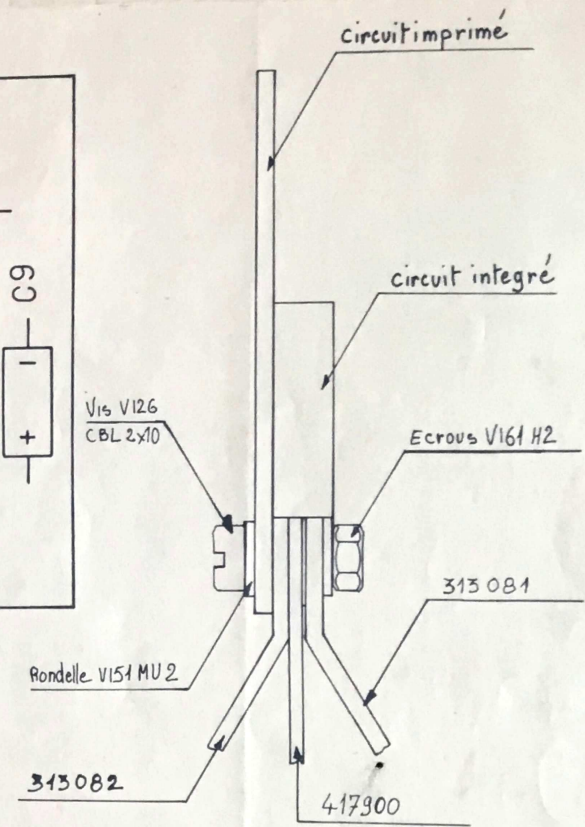
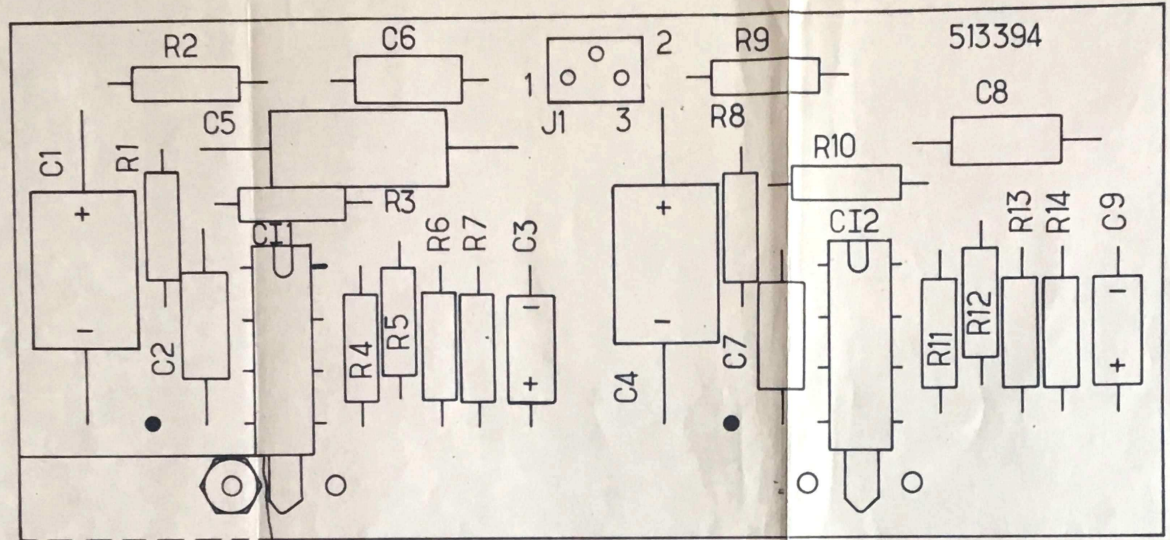
6 JUIN 1973

4					
3					
2					
1					

5

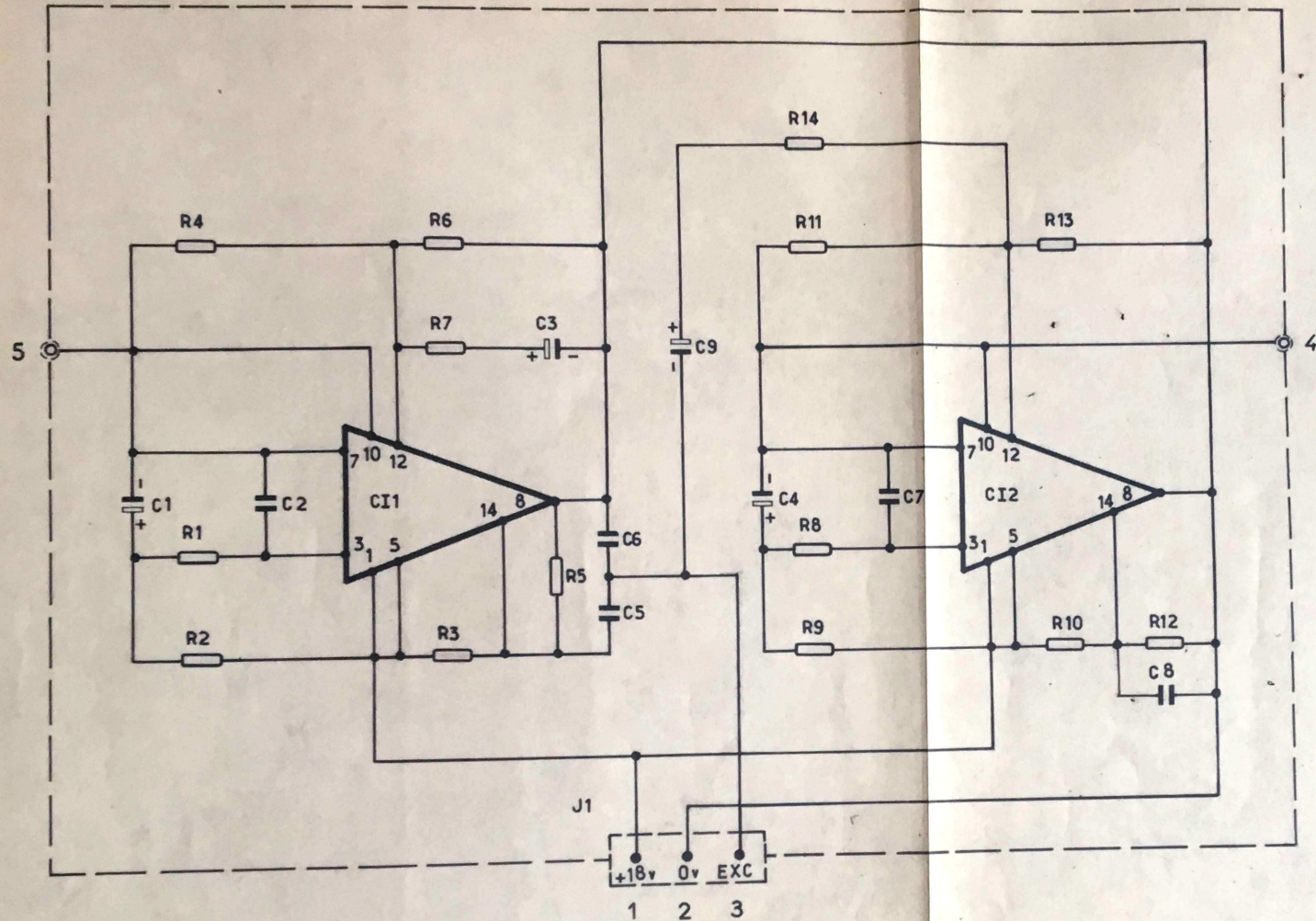
Demande	Ind	Modification	Exécuté par	Date	N° d'appel	Rep.	Quant.
Etabli par	SIGAL		Le	10-5-73	Vérifié par	VISA	
DESIGNATION: ALIMENTATION ET ASSERVISSEMENT					6 1 7 0 8 3		

Quantité totale	
Quantité à lancer	



Dossier N°6 (2015)

4											
3											
2											
1											
Demande	Ind	Modification	Exécuté par	Date	N° d'appel		Rep.	Quant.	513394		
NATURE ET QUALITÉ		STANDARD	ETAT	FORME	DIMENSIONS	DEBIT	ECHELLE		2		
TRAITEMENT				FINITION							
Etabli par : C.B.		Le : 10.5.73		Vérifié par : <i>Bernard</i>		VISAS					
DESIGNATION : ENSEMBLE						Schlumberger					
AMPLIFICATEUR DE						206, Av° Napoléon-Bonaparte - 92-RUEIL					
PUISSANCE TD A1B						Tél : 977-92-23					
91		314075		Indice modif.		Folio					



- | | |
|----------------------|-------------------|
| R1 = 12 K Ω | C1 = 47 μ F |
| R2 = 1 K Ω | C2 = 2,2 nF |
| R3 = 390 K Ω | C3 = 4,7 μ F |
| R4 = 180 K Ω | C4 = 47 μ F |
| R5 = 56 K Ω | C5 = 0,47 μ F |
| R6 = 56 K Ω | C6 = 4,7 nF |
| R7 = 18 K Ω | C7 = 2,2 nF |
| R8 = 12 K Ω | C8 = 4,7 nF |
| R9 = 1 K Ω | C9 = 4,7 μ F |
| R10 = 390 K Ω | |
| R11 = 180 K Ω | |
| R12 = 56 K Ω | |
| R13 = 56 K Ω | CI1 = PA 237 |
| R14 = 18 K Ω | CI2 = PA 237 |

SOCIÉTÉ
D'INSTRUMENTATION **SCHLUMBERGER**

PLANCHE N° _____

DESIGNATION: **AMPLIFICATEUR DE PUISSANCE**

TD A1 B

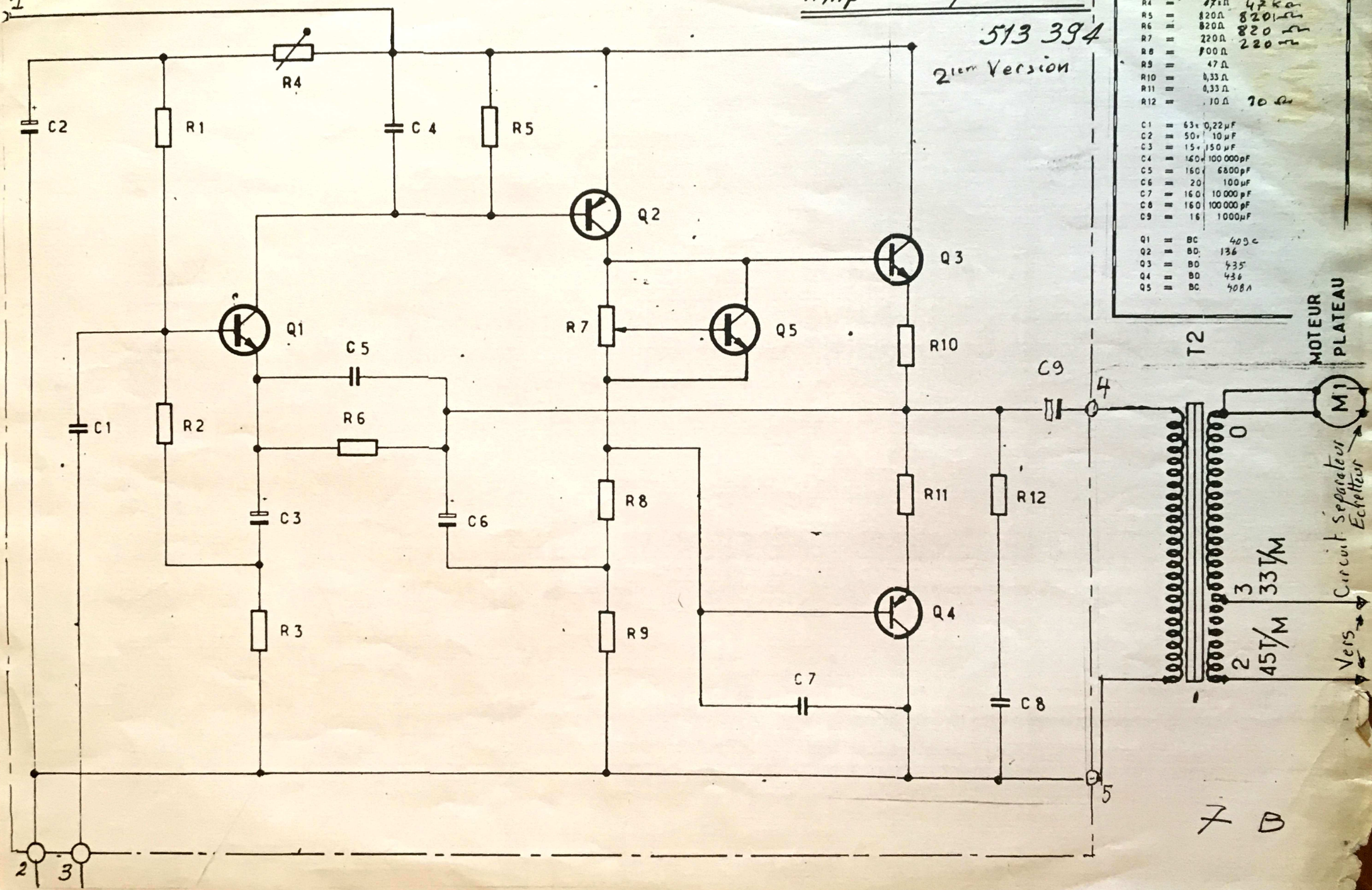
Réf. **617079** *1^{er} Version - 1968 -> 1972 -*

Ce document ne peut être communiqué ou reproduit sans autorisation écrite de la Société d'Instrumentation SCHLUMBERGER
296, Avenue Napoléon-Saraparte - RUEIL-MALMAISON (Hauts-de-Seine)

Ampli de puissance

513 394

2^{ème} Version



R1	=	100 000 Ω
R2	=	150 000 Ω
R3	=	39 Ω
R4	=	47 kΩ
R5	=	820 Ω
R6	=	820 Ω
R7	=	220 Ω
R8	=	100 Ω
R9	=	47 Ω
R10	=	0,33 Ω
R11	=	0,33 Ω
R12	=	10 Ω

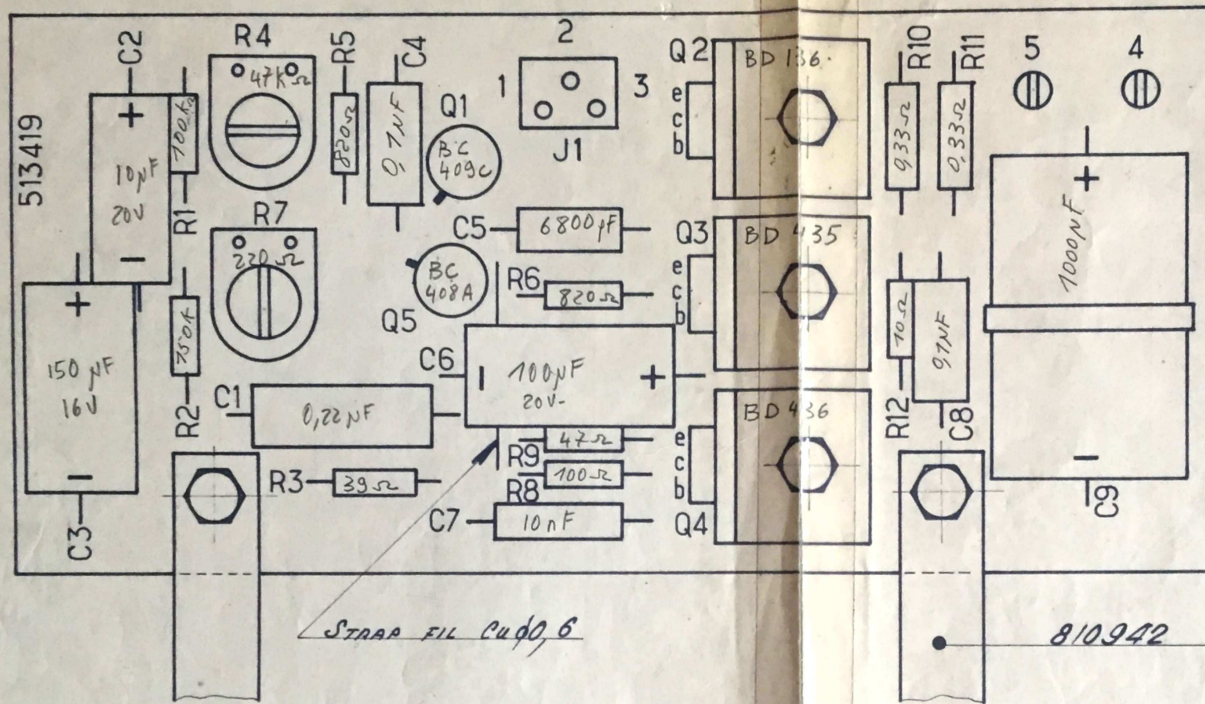
C1	=	63 × 0,22 μF
C2	=	50 × 10 μF
C3	=	15 × 150 μF
C4	=	160 × 100 000 pF
C5	=	160 × 6800 pF
C6	=	20 × 100 μF
C7	=	160 × 10 000 pF
C8	=	160 × 100 000 pF
C9	=	16 × 1000 μF

Q1	=	BC 403 c
Q2	=	BD 136
Q3	=	BD 435
Q4	=	BD 436
Q5	=	BC 408 A

MOTEUR
PLATEAU

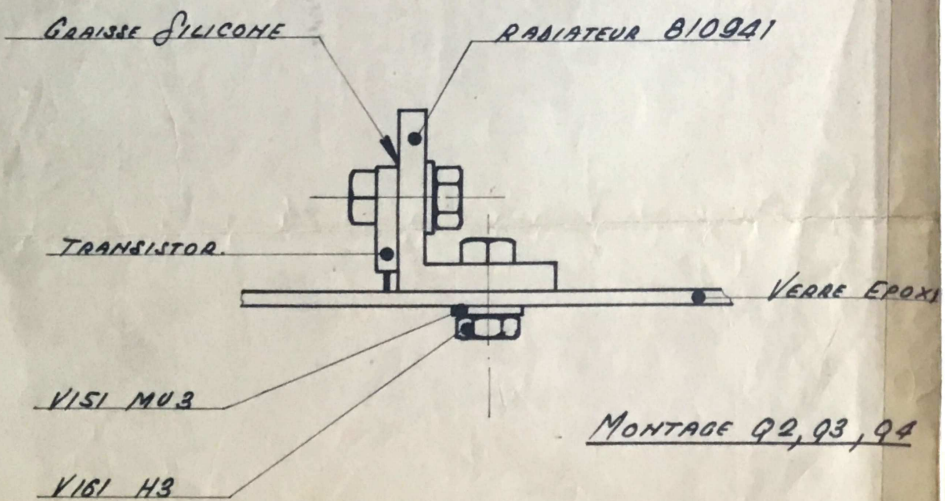
Circuit Separateur
Echelleur
Vers

7 B



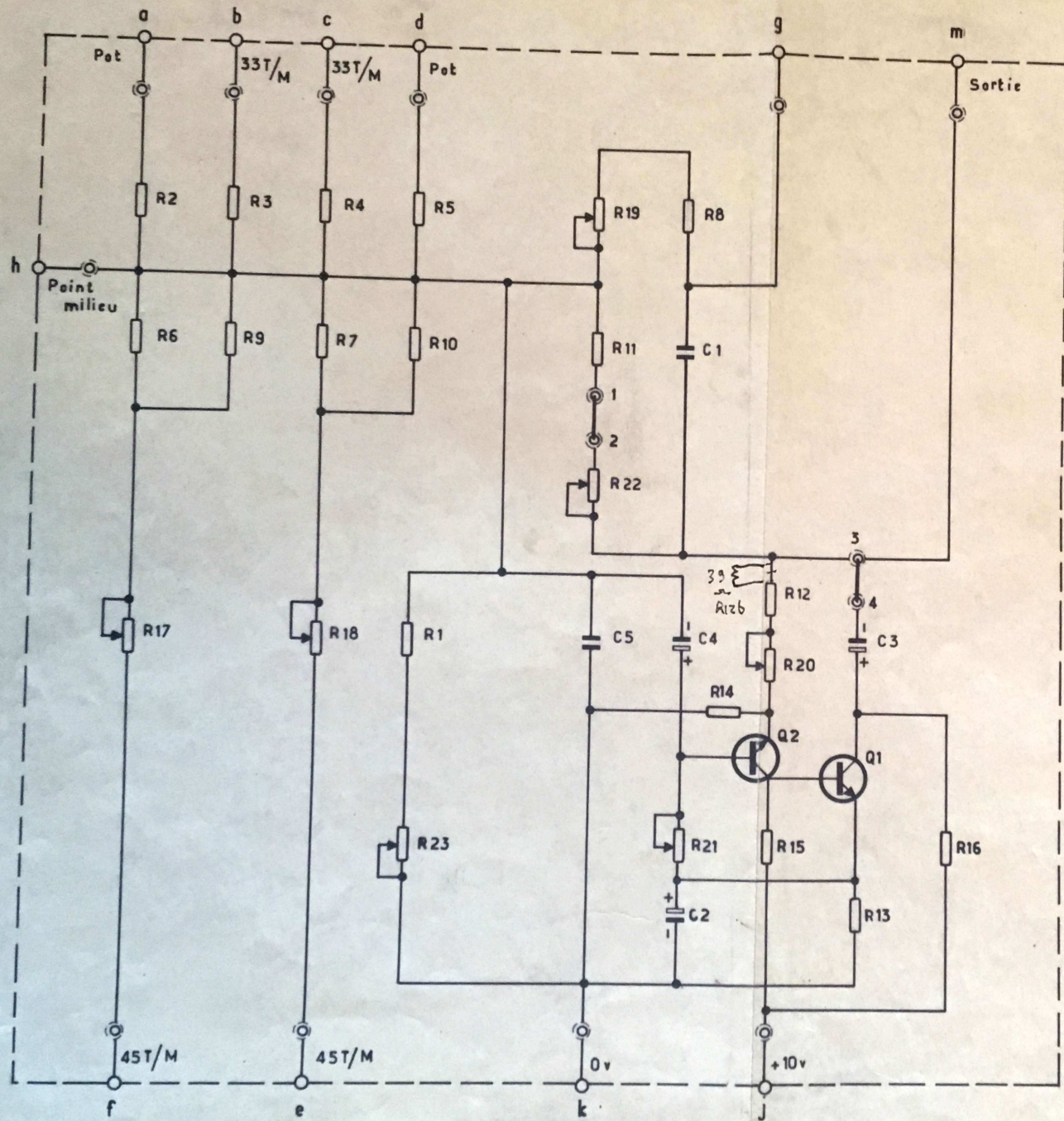
STRAP FIL Cu40,6

810942



4									
3									
2									
1									513419
Demande	Ind	Modification		Exécuté par	Date	N° d'appel		Rep.	Quant.
NATURE ET QUALITÉ		STANDARD	ETAT	FORME	DIMENSIONS	DEBIT	ECHELLE		
TRAITEMENT				FINITION					
Etabli par: ROUET f				Le: 18.9.73		Vérifié par:		VISAS	
DESIGNATION: ENSEMBLE				SOCIÉTÉ D'INSTRUMENTATION SCHLUMBERGER		296, Av° Napoléon-Bonaparte 92 RUEIL Tel.: 967-15-54			
91314101				Indice modif.		Folia			

91314101

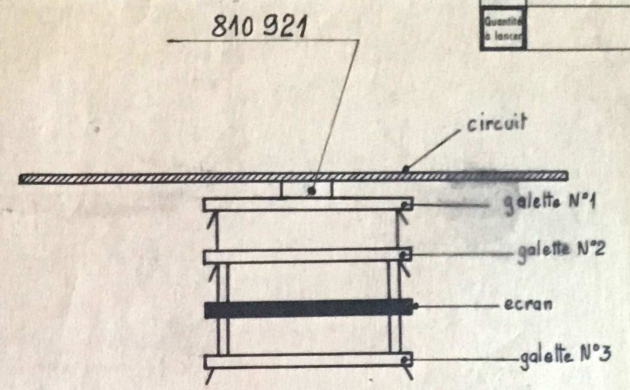
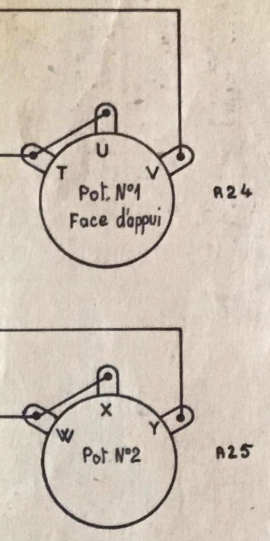
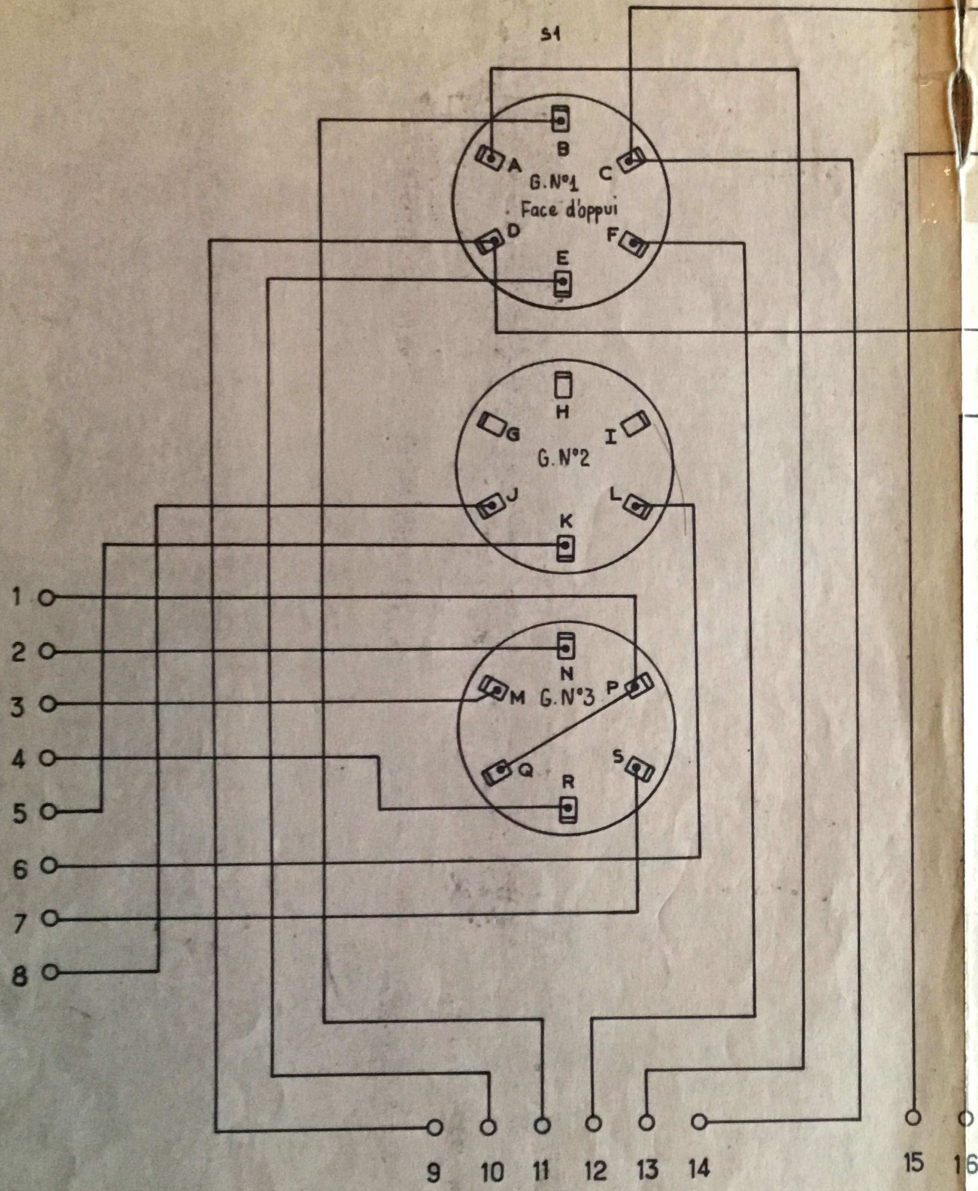


R1 = 28700Ω	R18 = 470Ω
R2 = 33200Ω	R19 = 47000Ω
R3 = 10000Ω	R20 = 100Ω
R4 = 10000Ω	R21 = 470000Ω
R5 = 33200Ω	R22 = 470000Ω
R6 = 6490Ω	R23 = 47000Ω
R7 = 6490Ω	
R8 = 28700Ω	C1 = 464000 pF
R9 = 150000Ω	C2 = 220 μF
R10 = 150000Ω	C3 = 22 μF
R11 = 300 KΩ	C4 = 4,7 μF
R12 = 226Ω	C5 = 464000 pF
R13 = 1000Ω	
R14 = 150Ω	
R15 = 39000Ω	
R16 = 4700Ω	Q1 = 2N697
R17 = 470Ω	Q2 = 2N2484
R12B = 33Ω	

Feb 2014
R12B 33Ω

SOCIÉTÉ D'INSTRUMENTATION SCHLUMBERGER	
PLANCHE N° _____	
DESIGNATION : _____	
Ref. 616421	CARTE OSCILLATEUR 9
<small>Ce document ne peut être communiqué ou reproduit sans autorisation écrite de la Société d'Instrumentation SCHLUMBERGER 296, Avenue Napoléon-Banaporte - RUEIL-MALMAISON (Hauts-de-Seine)</small>	

Galettes vues côté éléments



- 1_P = Bleu
- 2_N = Blanc
- 3_M = Vert
- 4_R = Blanc
- 5_K = Blanc
- 6_L = Vert
- 7_S = Vert
- 8_J = Bleu
- 9_D = Nu + souplesse
- 10_E = Nu + souplesse
- 11_B = Rouge
- 12_F = Nu + souplesse
- 13_A = Blanc
- 14_C = Bleu
- 15_T = Vert
- 16_W = Blanc
- Y_D = Bleu
- T_U = Fil Nu
- W_X = Fil Nu
- Q_P = Fil Nu + souplesse
- C_V = Bleu

Courseur en C.-D.-J.-P.-Q

33T/M	P.-M	IL	CA
	Q.-S		DF
45T/M	P.-N	IK	C.-B
	Q.-R		D.-E

4									
3									
2									
1									
Demande	Ind	Modification	Exécuté par	Date	N° d'appel	Rep.	Quant		
NATURE ET QUALITÉ		STANDARD	ETAT	FORME	DIMENSIONS	DEBIT	ECHELLE		
TRAITEMENT				FINITION					
Etabli par : C.B.		Le 30.11.72		Vérifié par : <i>Q. comar</i>		VISAS			
DESIGNATION :				Schlumberger		295 Av° Napoléon-Bonaparte - 92-RUEILY Tel. 977-92-23			
Cablage commutateur et Potentiometre				91		313808		Indice modif. 10	

6 JUIN 1973

513 195

Bruce

